

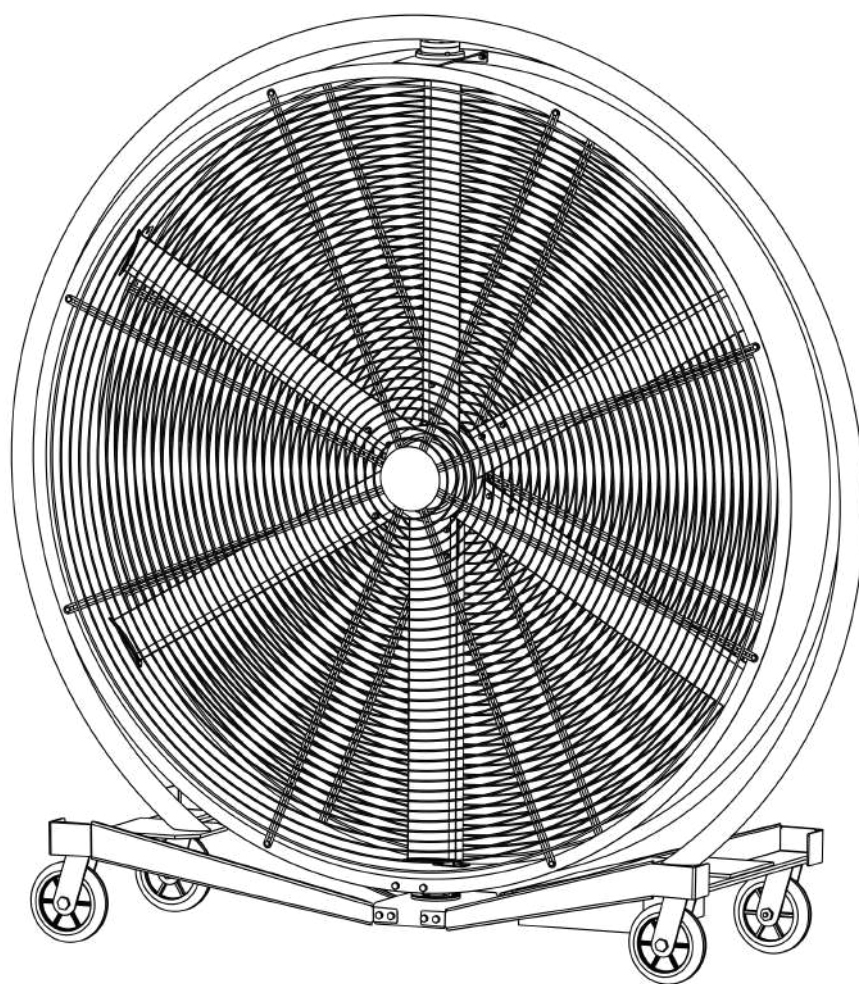
スマイルファン MOVE 2

取扱説明書

型番 SMF-MOVE 2
容量範囲 200V 350-950W



本製品を安全に使用するために、必ずこの説明書を読んでください。
また、この取扱説明書を大切に保管してください。



- 最初に 1
- 運行制限及び規格 2
- 部品及び取付 3
- 配線接続 4
- 基本操作及び運行 5
- 故障診断及び対策 6
- 定期点検及びメンテナンス 7

目次

| | | |
|----|---------------------|----|
| 1、 | 最初に | 4 |
| | 1.1 お客様へ | 4 |
| | 1.2 安全規制 | 4 |
| 2、 | 運行制限及び規格 | 4 |
| | 2.1 運行制限 | 4 |
| | 2.2 仕様と型番 | 4 |
| 3、 | 部品及び取付 | 5 |
| | 3.1 ファン各部品の名前 | 5 |
| 4、 | 配線接続 | 6 |
| | 4.1 ファンの配線接続 | 6 |
| 5、 | 基本操作及び運行 | 7 |
| | 5.1 操作パネルとディスプレイの説明 | 7 |
| | 5.2 試運転 | 8 |
| 6、 | 故障診断及び対策 | 9 |
| 7、 | 定期点検及びメンテナンス | 9 |
| | 保証 | 10 |

販売元：株式会社五常
千葉県千葉市若葉区高根町1128-4
電話：043-228-3335

概要

首振りファン（以下、ファン）をお買い上げいただき、誠にありがとうございます。この取扱説明書では、本製品の正しい使い方について説明しています。

ご使用（設置、配線接続、操作、メンテナンス、点検等）の前に、本書をよくお読みいただき、また、製品の安全上のご注意を理解した上でご使用ください。

安全上のご注意

一般的注意事項

- ・製品の詳細を説明するために、本書のイラストにカバーや安全カバーを外した状態が記載されている場合があります。本製品を操作する際は、必ず規定に従ってカバーまたは安全カバーを取り付け、取扱説明書の内容に従って操作してください。
- ・製品改良、仕様変更等により、マニュアルの便利性を向上させるため、予告なく変更する場合があります。
- ・破損・紛失等により取扱説明書をご注文いただく場合は、弊社営業部までご連絡の上、表紙の資料番号をお知らせください。

⚠ 危険

この取扱説明書の安全に関するすべての情報に注意してください

警告に従わない場合、死亡または重傷を負う可能性がありますのでご注意ください。お客様が本取扱説明書の内容に従わなかったために生じた怪我や機器の損傷について、当社は一切責任を負いません。

感電を防ぐため

専門家以外の方は、部品の修理、検査、交換はできません。

感電の恐れがあります。

コントロールボックスのカバーを外した状態で操作しないでください。

感電の恐れがあります。

電源を入れたまま配線作業をしないでください。感電の恐れがあります。

検査の前に、すべての機器の電源を切ってください。電源を切っても、内部コンデンサに残留電圧があります。主回路の直流電圧が50Vを下回ったら、すべてのインジケータが消灯し、主回路の直流電圧が安全なレベルまで下がったことを確認してから、また1分以上待ちます。

⚠ 警告

産業用ファン再起動時の安全対策について

産業用ファンは、通電すると突然作動し、死亡または重傷を負う可能性があります。

産業用ファンの電源を入れる前に、産業用ファンやネットカバーの近くに人が触れていないこと、その他の物体がないことを確認してください。

感電を防ぐため

産業用ファンおよびコントローラーを変更することは固く禁じられています

感電やけがの恐れがあります。お客様が製品を改造した場合、当社は一切の責任を負いません。

電源投入時は、コントローラのカバーやキー操作パネル、タッチパネルを取り外さないでください。

そうしないと、感電の危険があり、産業用ファンの動作に影響を及ぼします

火災を防ぐために

通電する前に、産業用ファンの定格電圧が電源電圧と一致しているかどうかを確認してください

主回路の電源電圧を誤って使用すると、間違いなく製品に損傷を与え、火災の危険があります。

1 最初に

1.1 お客様へ

- ・このマニュアルは、メンテナンス等を行うご担当者様が、最初にお読みください。
ファンの設置については、販売店の指示の取り扱いを行ってください。
- ・モーターの輸送、設置中は、不要な損傷を防ぐため保護材を取付たままご使用ください。

1.2 安全規制

- ・入力電圧が本製品と一致しているかどうかを事前に確認してください。本製品で使用している電源規格は 220VAC±10%、50・60Hz です。
- ・コントローラーを操作するときは、濡れた手で触るなど、感電の危険性がないよう十分お気をつけください。
- ・本製品は、子供がむやみに触れないようにお気をつけくださいませ。思わぬ怪我、事故が予想されます。

2 運行制限とパラメータ

2.1 運行制限

- ・製品の異常使用、規定範囲外での使用による損害については、当社は責任を負いかねます。
- ・製品および付属品は、ユーザーが指定したパラメーターに従って選択および設計されます。
無断でパラメーターの変更等は絶対に行わないでください。故障の原因となります。
- ・高周波振動や長時間の揺れなど不安定な場所では使用できません。保管場所が安定していることを確認してください。
- ・製品は、凍結、腐食、爆発、および過度の粉塵を含むガス濃度などの過酷な環境で操作しないでください。

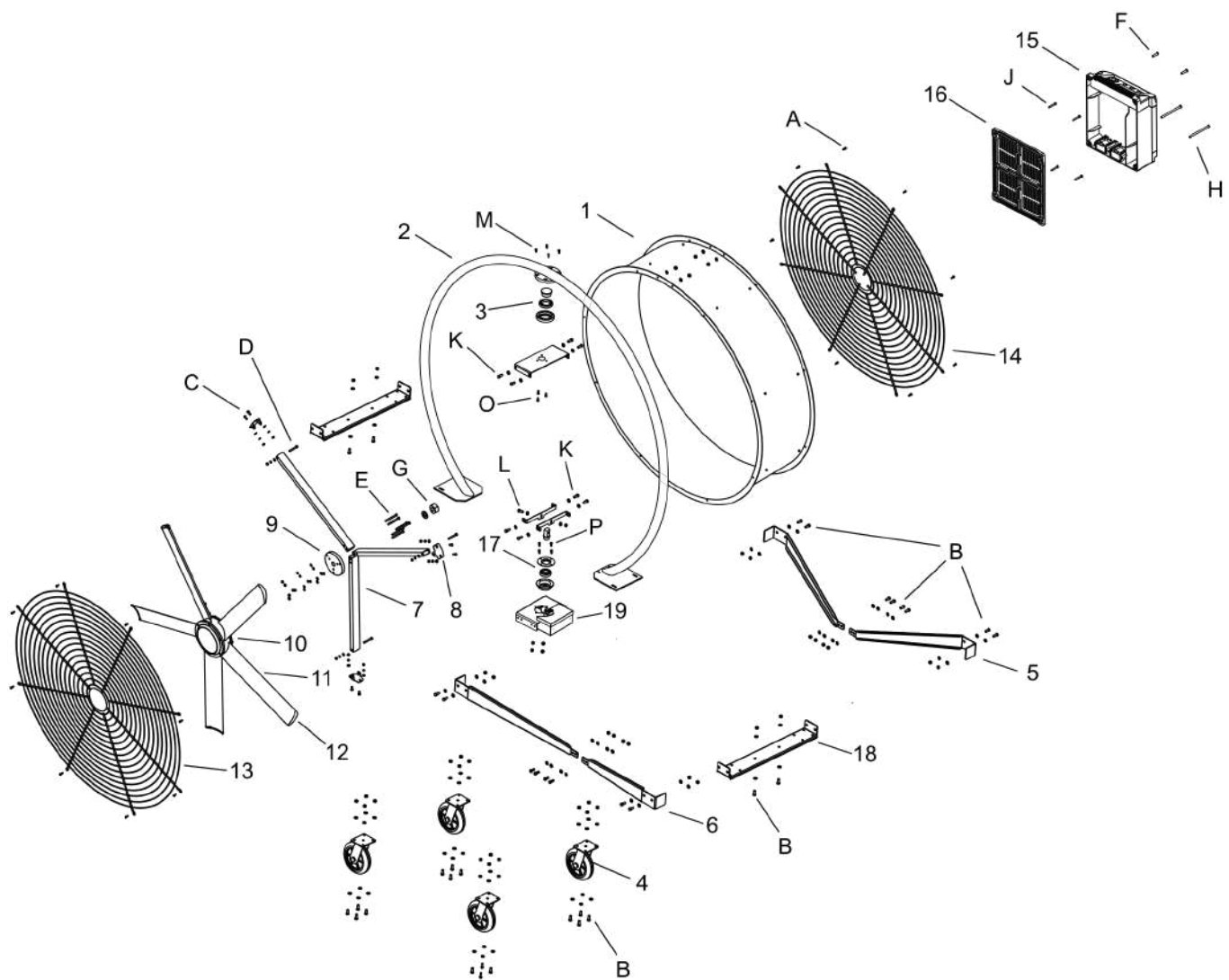
2.2 仕様と型番

首振りファン各規格一覧表

| 型番 | 電圧 | 最大出力 | 1分間の回転数 | 直径 | 最大風量 | 羽根数 | 重量 (KG) |
|-----------------|------|--------|--------------|----|-----------------------|-----|---------|
| SMF-MOVE 2-2000 | 200V | 0.95KW | 260r / m i n | 2M | 1500m ³ /分 | 6 | 162kg |

3 部品及び取付

3.1 ファンの各部品の名前



- 1 - ファンの外筒
- 2 - ファンサポートチューブ
- 3 - 上部固定コンポーネント
- 4 - キャスター
- 5 - 保護板A
- 6 - 保護板B
- 7 - 固定用角パイプ
- 8 - 角パイプ固定用折りたたみプレート
- 9 - ファンシャフトリンクスリーブ
- 10 - モーターコンポーネント
- 11 - ファンブレード
- 12 - ウイング

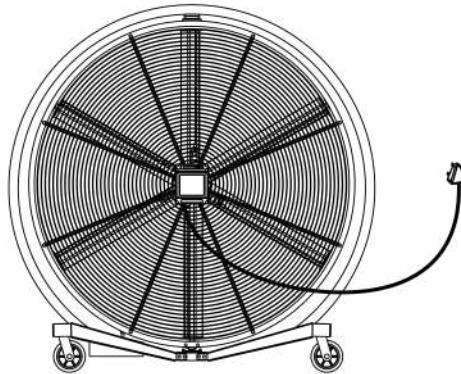
- 13 - 前網カバー
- 14 - 後網カバー
- 15 - コントロールボックスのコンポーネント
- 16 - コントロールボックス固定プレート
- 17 - 底部固定コンポーネント
- 18 - 溝式プレート
- 19 - 首振りメカニズムコンポーネント

- A - 六角ソケットボルトM6x15
- B - 六角ソケットボルトM10x25
- C - 六角ソケットボルトM8x20
- D - 六角ソケットボルトM8x70
- E - 六角ソケットボルトM8x75
- F - 半丸頭クロスボルトM5x20
- G - M20X1.5ナット
- H - 半丸頭クロスボルトM5x80
- J - リベット
- K - 六角ソケットボルトM8x20
- L - 六角ソケットボルト M12X60
- M - 六角穴付きボルトM6X20
- O - 六角穴付きボルトM6X20
- P - 六角穴付きボルトM8X30

4 配線接続

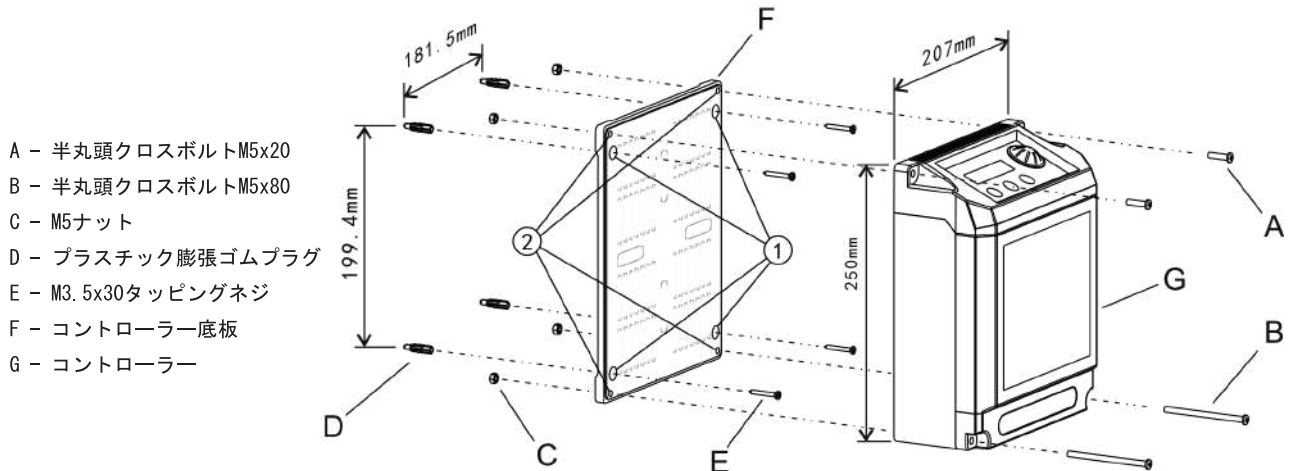
◆ ファンの外部配線接続

外部配線接続を図に示します



◆ コントロールボックス設置の概略図

出荷時には、コントローラーの底板が網カバーの後ろに直接取り付けられています。コントローラーを取り付けるときは、GをFに取り付け、AボルトとBボルトでロックするだけです。



- A - 半丸頭クロスボルトM5x20
- B - 半丸頭クロスボルトM5x80
- C - M5ナット
- D - プラスチック膨張ゴムプラグ
- E - M3.5x30タッピングネジ
- F - コントローラー底板
- G - コントローラー

◆ コントロールボックスの内部配線接続

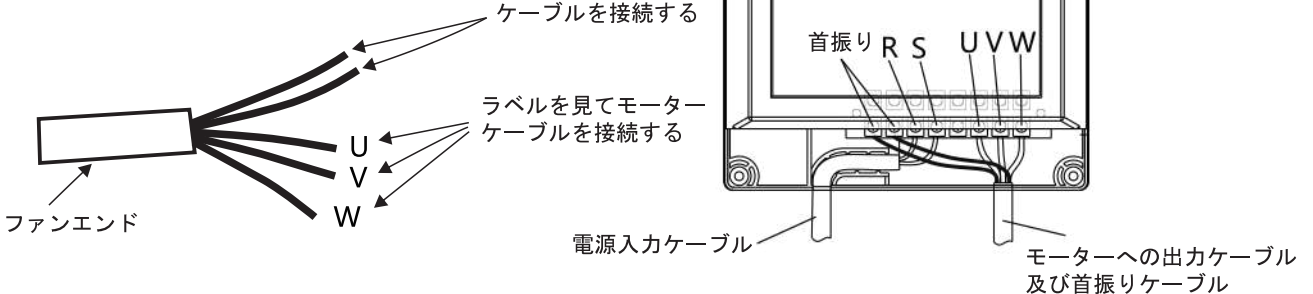
ファンの内部配線を図に示します。コントローラの電源入力側の配線はR、S、モーター出力側の配線は順序に関係なくU、V、Wです。取り付けが完了した後、電源を入れたときにファンが逆転する場合は、電源を切り、インジケータとディスプレイが消えるのを待ってください。

U、V、Wのいずれか2つを交換するだけです。

首振りモーターアセンブリの配線を図に示します。

ラベルを見て首振りケーブルを接続する

ラベルを見てモーターケーブルを接続する

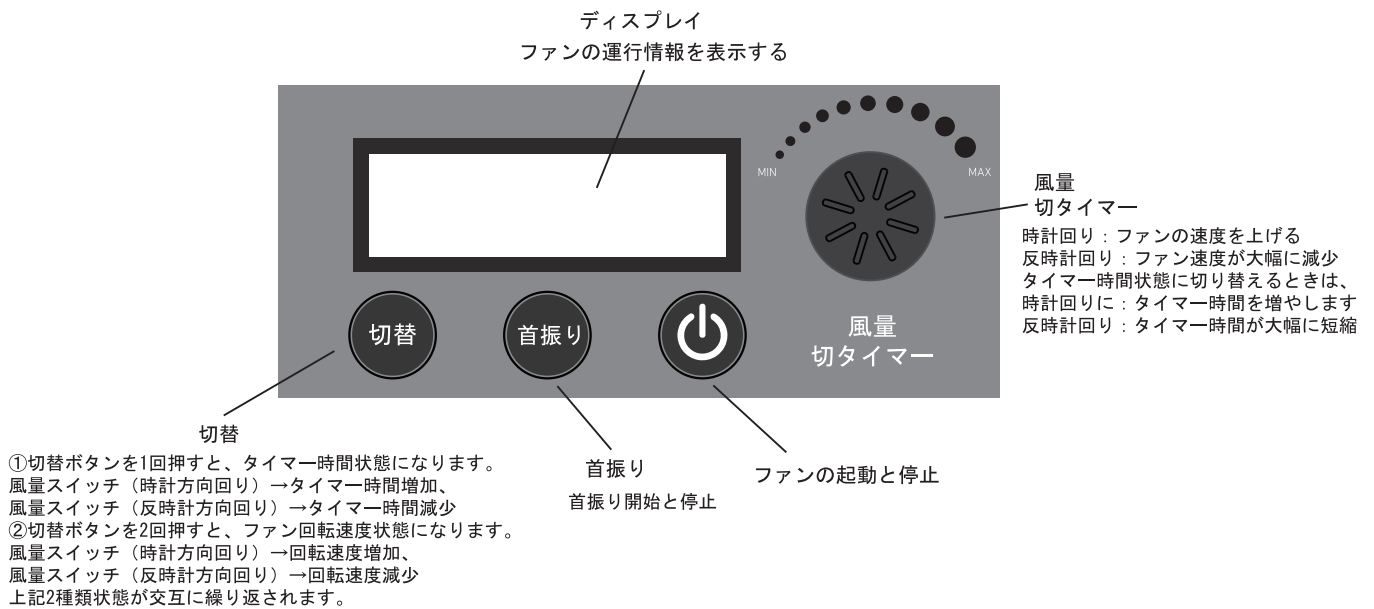


5 基本操作と運行

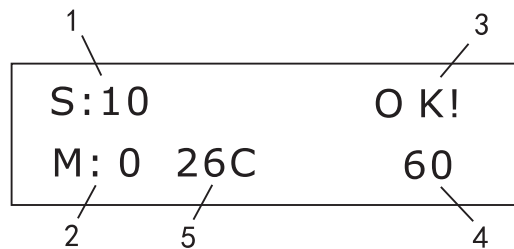
5.1 操作パネルとディスプレイの説明

本製品は、基本操作パネルで全てご利用いただけます。実際の操作は下記を参照ください。

◆ 各部品の名称と機能







◆ ディスプレイにデータの表記を説明する



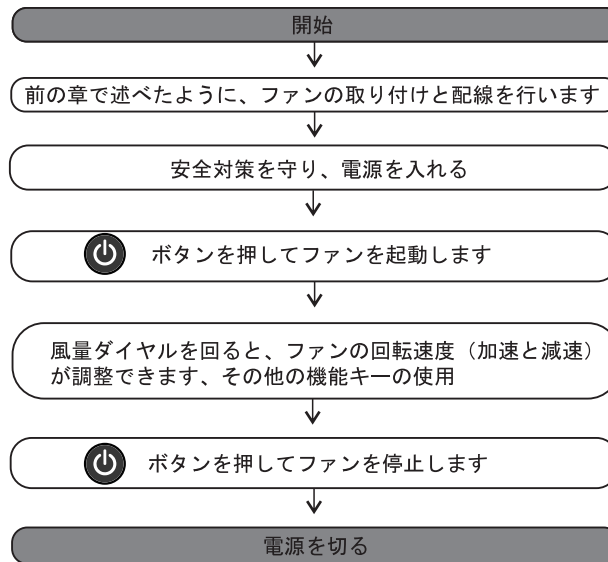
| NO | 表示 | 名称 | 機能 |
|----|----------------------|----------------|----------------------|
| 1 | S:10 | 風速10段階 | S:10~100で表示 |
| 2 | M:0 | 切タイマー時間 | M:0~720分で表示 |
| 3 | OK!/STOP!/E-IPM/AUTO | 開始/停止/エラー/スマート | ファンの状態を表示 |
| 4 | 60 | 回転速度 | 150~260回転/分で表示 |
| 5 | 26C | モジュール温度 | コントローラの内部モジュールの温度を表示 |

表5.1操作パネルのボタン名と機能

| NO | 操作部 | 名称 | 機能 |
|----|---|-----------------------|--|
| 1 |  | 設定ダイヤル 風量 切タイマー | 時計回り：ファンの速度を上げる 反時計回り：ファン速度が大幅に減少 切タイマー時間状態に切り替えるときは、 時計回りに：タイマー時間を増やします 反時計回りに：タイマー時間が大幅に短縮 |
| 2 |  | 切替キー | 切タイマー時間状態と回転速度状態切替用 |
| 3 |  | 運行キー | 回転 ON・OFF |
| 4 |  | 首振りキー | 首振り ON・OFF |

5.2 試運転


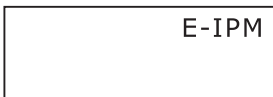
◆ 運行プロセスと手順



◆ 電源を入れて表示状態を確認する

■ 電源投入と表示状態の確認

電源電圧確認：200V、電源入れてから、正常は以下のように表示されます。

| NO | 名前 | 内容 |
|-----|---|---|
| 通常時 |  | 起動時OKを表示します！ 通常の運行状態です 停止時STOPを表示します！ オフ状態です |
| 故障時 |  | 写真のようなE-IPMを表示します ファンが故障しました 「第6章故障診断と対策」を参照してください。 |

6 故障診断と対策

エラー表記が液晶に出たときは、使用を直ちに止め下記対策方法をお試しください。
液晶に、E-UVと表示された場合は、再度電源を入れ動かすことができます。

| エラーコード | エラー内容 | 対策方法 |
|------------|-----------------|--|
| E-STALL | モーター動き不良 | モーターが動かなくなっていないか確認し、トラブル排除後に再度電源を入れてください |
| E-OV | 過電圧保護 | グリッド電源が282VACを超えていないか確認してください |
| E-OC | 過電流保護 | ファンブレードの負荷状態が定格値を超えていないか確認し、トラブル排除後に再度電源を入れてください |
| E-UV | 低電圧保護 | グリッド電源が85VAC未満であるかどうか、または電源コード入力側が緩んでいないかどうかを確認します |
| E-IPM | 高電圧モジュール保護を駆動する | モジュールの放熱状態を確認し、モーター接続線が短絡していないか確認してください。 |
| RD:ER!E-XT | データ線接続が不良 | 通信データ線（コントロールボードとメインボード間の接続ライン）の接触不良がないか確認するか、或は再挿入してください。 |
| E-OT | モジュールの温度が高すぎる | ファンやほこりを検査することをお勧めします。保護温度は約85° Cです。 |

7 定期点検・メンテナンス

本製品を安心して長くご利用いただくために、定期的な点検・メンテナンスを実施してください。
3-4ヶ月に1回、シーズン利用開始時期は必ず実施をお勧めいたします。
異常を感じたときは直ちに使用を止め、販売店までご連絡くださいませ。

| 検査項目 | 検査内容 | 故障時の対策 |
|--------|---|--|
| 全体 | ①経年変化により変色した部品はありませんか？ ②各部品が破損・変形していませんか？ ③汚れ、ゴミ、ほこりはありますか？ | ①損傷した部品を交換します ②弊社のアフターサービスまでお問い合わせください ③ほこりやごみを取り除くために乾いたタオルを使用してください。水で洗わないでください。 |
| モーター | ・製品の運転中に異常な振動や異常な音が発生するかどうか | ①ファンの電源を切り、当社のアフターサービスに連絡して相談してください ②部品の状態と締め付け状況を確認し、すべての締め付けネジをしっかり締めてください |
| コントローラ | ①冷却ファンにほこりや汚れがないか確認してください。 ②ケーブルおよび内部接続ケーブルが変色、損傷、または脱落していないか ③ケーブルコーティングが損傷、ひび割れ、変色していないか ④接続端子が摩耗、損傷、緩んでいないか ⑤コンデンサが膨らんでいるか、液漏れているか、変色しているか、ひびが入っているか | ①冷却ファンを清掃または交換します ②損傷したケーブルと接続ケーブルを修理または交換します ③当社アフターサービスに連絡した後、交換または修理できない場合は、コントローラ全体を交換してください |
| LED操作器 | ①LEDディスプレイが正しいかどうか ②操作部が正しく操作できるか ③操作部が汚れていないか | ①LEDや操作キーの状態が悪い場合は、弊社アフターサービスまでご連絡ください。 ②汚れをきれいに拭き取り、水で拭かないでください |

販売元：株式会社五常
千葉県千葉市若葉区高根町1128-4
電話：043-228-3335